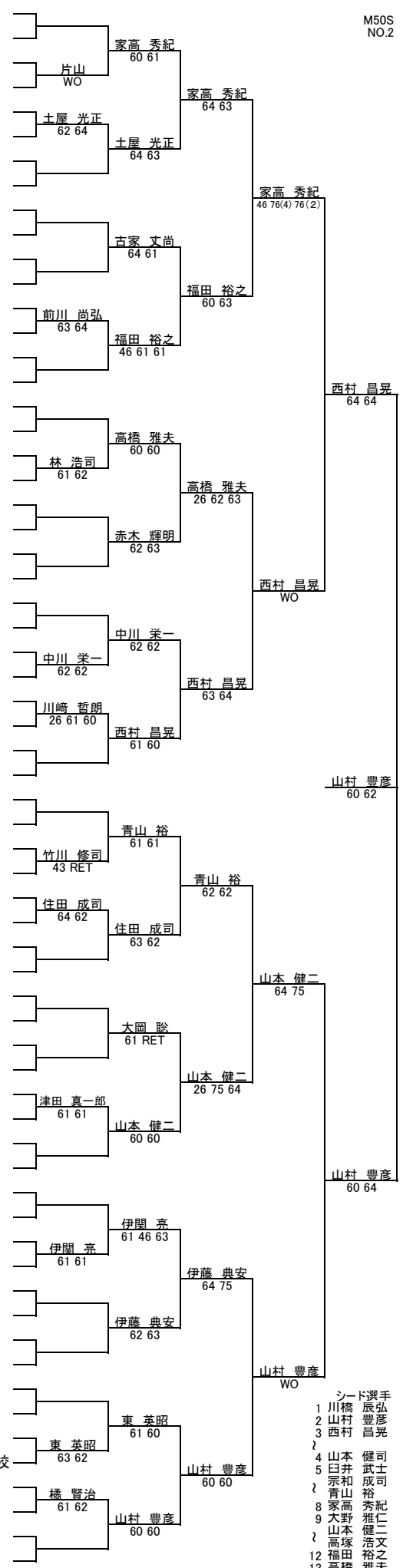


男子50歳シングルス

Round	Match No.	Player 1	Player 2	Score	Notes
1st Round	1	G13839 川橋 辰弘	トップアスリート神戸		川橋 辰弘
	2	BYE			川橋 辰弘
	3	G21753 木下 宏之	パナソニック株		川橋 辰弘
	4	G02645 尾崎 昌宏	あわっこらぶ		川橋 辰弘
	5	G21677 杉本 敦	京都府庁		川橋 辰弘
	6	G21487 畑 哲郎	サンランドロイヤルテニスクラブ		川橋 辰弘
	7	BYE			川橋 辰弘
	8	G17697 堤 英俊	トップラン		川橋 辰弘
	9	G09563 下山 琢也	和歌山インドアTC		川橋 辰弘
	10	BYE			川橋 辰弘
	11	G21722 石神 賢一	茨木テニスクラブ		川橋 辰弘
	12	G19461 瀬沼 洋二	テニスプラザ戸塚		川橋 辰弘
	13	G14611 坪上 昌弘	サンランドロイヤルテニスクラブ		川橋 辰弘
	14	G21021 酒井 高保	サンランドロイヤルテニスクラブ		川橋 辰弘
	15	BYE			川橋 辰弘
13~16	16	G15714 篠原 政晴	コスパ光明池TG		川橋 辰弘
9~12	17	G17761 高塚 浩文	テニスプラザ戸塚		川橋 辰弘
18	BYE			川橋 辰弘	
19	G19214 Chen David	茨木ITC		川橋 辰弘	
20	G20970 磯部 靖	大正セントラルTC目白		川橋 辰弘	
21	G15393 松堂 高士	近衛フレッシュヤーズ		川橋 辰弘	
22	BYE			川橋 辰弘	
23	BYE			川橋 辰弘	
24	G18980 鈴木 総一郎	三菱東京UFJ銀行		川橋 辰弘	
25	G22242 指輪 仁之	池田テニスクラブ		川橋 辰弘	
26	BYE			川橋 辰弘	
27	G21939 大場 俊彦	湘南テニスクラブ		川橋 辰弘	
28	G17656 洞山 鉄哉	岐阜グリーンテニスクラブ		川橋 辰弘	
29	G07234 白川 知恭	NJTC		川橋 辰弘	
30	G20331 五郎大 徹	カクテル企画		川橋 辰弘	
31	BYE			川橋 辰弘	
5~8	32	G04879 宗和 成司	土山'S		川橋 辰弘
3~4	33	G18902 山本 健司	池田市テニス協会		川橋 辰弘
34	BYE			川橋 辰弘	
35	G18356 竹内 聖	大正セントラルTC目白		川橋 辰弘	
36	G16070 土屋 博文	メガロス大和		川橋 辰弘	
37	G20847 辻本 豊	花園テニスクラブ		川橋 辰弘	
38	G20220 鈴木 元彦	明治神宮外苑テニスクラブ		川橋 辰弘	
39	BYE			川橋 辰弘	
40	G21897 登山 俊教	アレスマイスター		川橋 辰弘	
41	G17579 馬場 岳	豊中ローンテニスクラブ		川橋 辰弘	
42	BYE			川橋 辰弘	
43	BYE			川橋 辰弘	
44	G16732 藤本 知生	スマイル		川橋 辰弘	
45	G08912 原蘭 裕之	アイ・テニスクラブ		川橋 辰弘	
46	G12118 鈴木 文人	堺市消防局		川橋 辰弘	
47	BYE			川橋 辰弘	
13~16	48	G19020 寺澤 健太郎	おはよーテニス		川橋 辰弘
9~12	49	G06120 大野 雅仁	横須賀テニスクラブ		川橋 辰弘
50	BYE			川橋 辰弘	
51	G20591 今野 辰二郎	ダブルエントリー		川橋 辰弘	
52	G17367 名富 潤	大正セントラルTC目白		川橋 辰弘	
53	G09972 牧野 謙	箕面市テニス協会		川橋 辰弘	
54	BYE			川橋 辰弘	
55	BYE			川橋 辰弘	
56	G22607 伊崎 一哉	ジョイナス北野田		川橋 辰弘	
57	G04911 河内 幾生	駿河台ローンテニスクラブ		川橋 辰弘	
58	BYE			川橋 辰弘	
59	G12855 末吉 徹也	日本航空		川橋 辰弘	
60	G09129 高上 昌久	ユニバー神戸テニス倶楽部		川橋 辰弘	
61	G15948 矢野 克彦	横浜ガーデンテニスクラブ		川橋 辰弘	
62	G17668 清水 美喜夫	城北グリーンテニスクラブ		川橋 辰弘	
63	BYE			川橋 辰弘	
5~8	64	G12289 臼井 武士	コナミスポーツクラブ本店		川橋 辰弘

5~8	65	G05102	家高 秀紀	土山' S
	66		BYE	
	67	G18942	高橋 義人	相模原グリーンテニスクラブ
	68	G05602	片山 利之	レスポートサックジャパン
	69	G04061	土屋 光正	MRA・サザンクロスTC
	70	G22584	橋山 祐一郎	江坂テニスセンター
	71		BYE	
	72	G21430	高本 克彦	ユニバー神戸テニス倶楽部
	73	G19519	古家 丈尚	BLAX
	74		BYE	
	75		BYE	
	76	G21451	渡井口 真也	三菱重工神戸
	77	G16678	西岡 弘幸	classy
	78	G20778	前川 尚弘	Every TC
	79		BYE	
9~12	80	G21270	福田 裕之	ダブルナイン
13~16	81	G16171	高橋 雅夫	造幣局
	82		BYE	
	83	G05047	土屋 達郎	ユニバー神戸テニス倶楽部
	84	G05603	林 浩司	TEAM RIN
	85	G22400	赤木 輝明	Tennis Do !
	86		BYE	
	87		BYE	
	88	G06611	沼 聡	三菱東京UFJ銀行
	89	G20871	長田 淳	チェリーテニスクラブ
	90		BYE	
	91	G21927	谷口 政隆	甲子園テニスクラブ
	92	G22129	中川 栄一	プラネットTC
	93	G22432	鈴木 浩二	レインボーTS都島
	94	G22384	川崎 哲朗	ウインTC
	95		BYE	
3~4	96	G01100	西村 昌晃	ヴァルブランシュテニスクラブ
5~8	97	G14768	青山 裕	J' sons
	98		BYE	
	99	G19187	竹川 修司	シーホース
	100	G05106	御代 元	明治神宮外苑テニスクラブ
	101	G13556	住田 成司	造幣局
	102	G12449	松田 均	TCコスパ神崎川
	103		BYE	
	104	G17615	上東 宏之	JFTC津山
	105	G22373	大岡 聡	ダブルエントリー
	106		BYE	
	107		BYE	
	108	G22183	野田 真一	東野テニスクラブ
	109	G16847	津田 真一郎	ルーセントテニスクラブ奈良
	110	G22164	岩森 浩之	香里GTC
	111		BYE	
9~12	112	G01141	山本 健二	大阪府庁
13~16	113	G20533	松岡 慎一	遊乗会T-1
	114		BYE	
	115	G00269	伊関 亮	協和発酵キリン
	116	G07315	柏木 貴紀	岐阜グリーンテニスクラブ
	117	G19419	伊藤 典安	諏訪湖テニスクラブ
	118		BYE	
	119		BYE	
	120	申請中	井上 勇	Tennis Do !
	121	G17193	東 達也	コスパ三國ヶ丘
	122		BYE	
	123	G21105	東 英昭	袖ヶ浦テニスクラブ
	124	G16269	亀井 滋	ノアインドアテニススクール宝塚校
	125	G21357	壽 安廣	Del-One
	126	G13449	橘 賢治	コスパ三國ヶ丘
	127		BYE	
2	128	G09031	山村 豊彦	名張市テニス協会



M50S
NO.2

- シード選手
- 1 川橋 辰弘
 - 2 山村 豊彦
 - 3 西村 昌晃
- }
- 4 山本 健二
 - 5 日井 武士
 - 6 宗和 成司
 - 7 青山 裕
 - 8 家高 秀紀
 - 9 大野 雅仁
 - 10 山本 健二
 - 11 高塚 浩文
 - 12 福田 裕之
 - 13 高橋 雅夫
 - 14 寺澤 健太郎
 - 15 篠原 政晴
 - 16 松岡 慎一