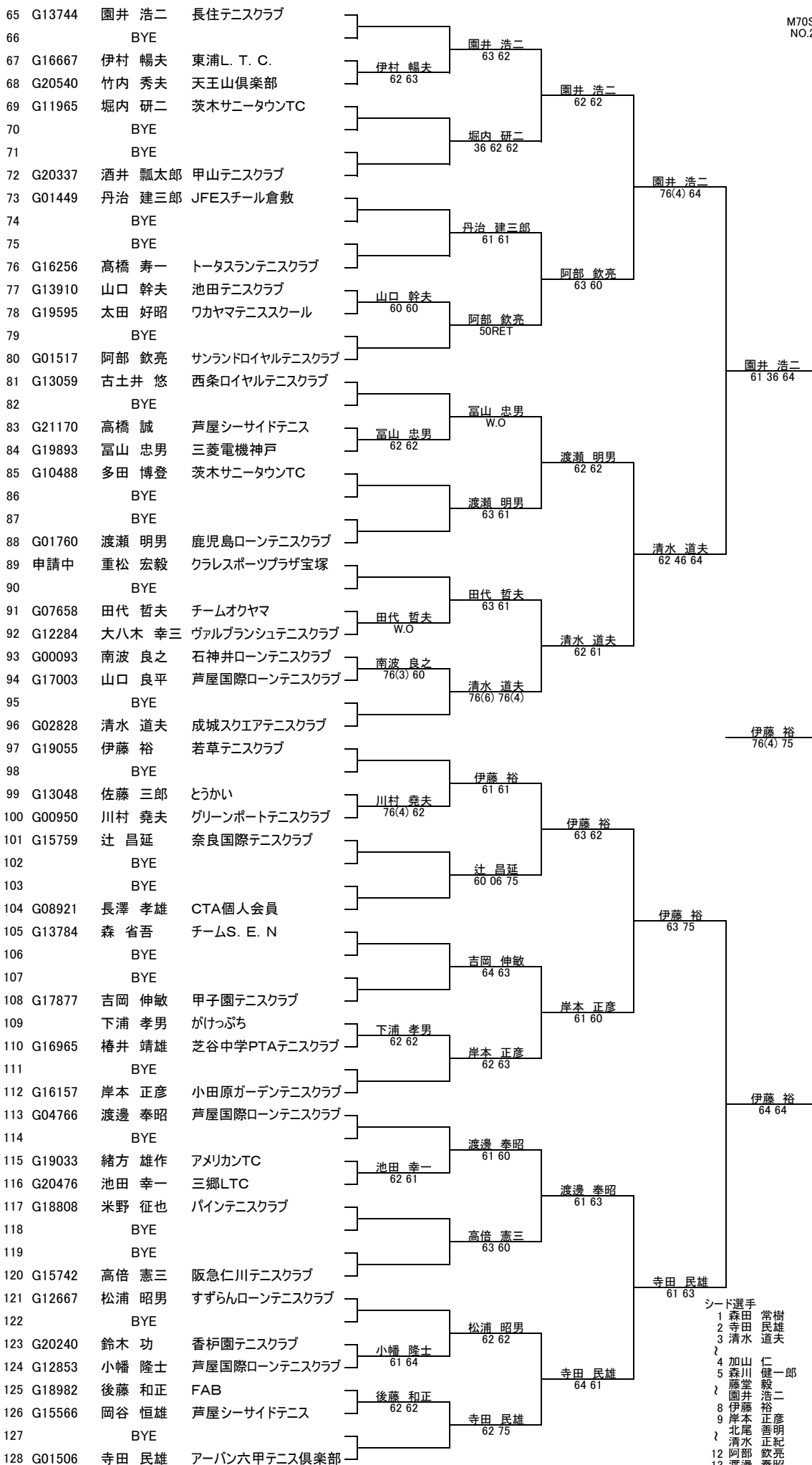


男子70歳シングルス

順位	選手ID	選手名	所属	結果	対戦相手	スコア
1	G02019	森田 常樹	モリタテニス企画	勝	伊藤 裕	61 61
2		BYE				
3	G11126	足立 長彦	阪神テニスショップ	勝	森田 常樹	64 75
4	G15034	本田 譲	東し瀬田TC	勝	森田 常樹	61 63
5	G07079	淀川 勝男	三菱重工横浜	勝	森田 常樹	36 63 62
6	G20741	梅山 明紀	利昌工業(株)	勝	森田 常樹	62 36 62
7		BYE				
8	G17555	津田 忍	小浜グリーンテニスクラブ	勝	明石 俊治	64 62
9	G08945	森脇 元宏	茨木サニータウンTC	勝	明石 俊治	62 61
10		BYE				
11		BYE				
12	G15437	越智 徹	奈良国際テニスクラブ	勝	福永 修	64 62
13	G22288	土井 敦夫	芦屋シーサイドテニスクラブ	勝	福永 修	61 67(3) 62
14	G17666	山崎 泰男	OJM	勝	福永 修	61 67(3) 62
15		BYE				
16	G16344	明石 俊治	天王山倶楽部	勝	浦崎 宏	60 63
17	G17229	清水 正紀	朝露会	勝	浦崎 宏	62 75
18		BYE				
19	G18540	早田 平	阪急仁川テニスクラブ	勝	藤堂 毅	60 67(4) 62
20	G20858	若野 眞一郎	奈良国際テニスクラブ	勝	藤堂 毅	60 67(4) 62
21	G09512	福永 修	ecole-f	勝	加山 仁	75 64
22		BYE				
23		BYE				
24	G08112	河原 儀明	MEER・岡崎テニスクラブ	勝	加山 仁	57 61 62
25	G21589	浦崎 宏	奈良国際テニスクラブ	勝	加山 仁	61 61
26		BYE				
27		BYE				
28	G16164	今井 博三	ジャパソエース	勝	常次 正和	61 62
29	G21979	藤原 満寿夫	ヴァルブランシュテニスクラブ	勝	常次 正和	26 60 61
30		BYE				
31	G16247	藤堂 毅	城北MT倶楽部	勝	山口 博造	61 63
32	G14182	加山 仁	池田テニスクラブ	勝	山口 博造	63 63
33		BYE				
34	G01453	別宮 敏朗	パブリックテニスイングランド	勝	坂本 義和	61 60
35	G12423	森澤 時夫	オールサムズテニスクラブ	勝	坂本 義和	61 60
36	G07801	尾崎 千万生	岡山ローンテニスクラブ	勝	加山 仁	61 61
37	G15713	小泉 治宣	オレンジヒルテニスクラブ	勝	加山 仁	61 61
38		BYE				
39	G16016	阪本 義和	徳秀苑庭球倶楽部	勝	常次 正和	61 62
40	G08001	手越 忠彦	神足テニスクラブ	勝	常次 正和	26 60 61
41		BYE				
42		BYE				
43	G19623	常次 正和	芦屋シーサイドテニス	勝	山口 博造	61 63
44	G14163	大田 勝久	三郷LTC	勝	山口 博造	63 63
45	G20161	山口 博造	大和田T. C	勝	山口 博造	63 63
46		BYE				
47	G12901	坂下 菊男	奈良国際テニスクラブ	勝	森川 健一郎	60 63
48	G12715	北尾 善明	神戸製鋼所	勝	森川 健一郎	60 63
49		BYE				
50	G01954	佐竹 秀一	草津ラケットクラブ	勝	後藤田 邦裕	64 16 63
51	G06212	後藤田 邦裕	徳島ローンテニスクラブ	勝	後藤田 邦裕	60 60
52	G15535	長澤 洋三	宝塚パブリックローンテニスクラブ	勝	後藤田 邦裕	60 60
53		BYE				
54		BYE				
55	G18406	田村 繁彦	神戸製鋼テニス部	勝	森川 健一郎	64 64
56	G13895	佐藤 重勝	平安京テニスクラブ	勝	森川 健一郎	64 64
57		BYE				
58		BYE				
59	G01866	江藤 宏	阪急仁川テニスクラブ	勝	森川 健一郎	60 40RET
60	G06209	河野 松彦	名古屋ローンテニス倶楽部	勝	森川 健一郎	60 40RET
61	G21940	藤澤 幸昌	箕面市テニス協会	勝	森川 健一郎	63 60
62		BYE				
63		BYE				
64	G15050	森川 健一郎	ローラン・ギャロ	勝	森川 健一郎	63 60



- シード選手
 1 森田 常樹
 2 寺田 民雄
 3 清水 道夫
 4 加山 仁
 5 森川 健一郎
 6 藤堂 毅
 7 園井 浩二
 8 伊藤 裕
 9 岸本 正彦
 10 北尾 善明
 11 清水 正紀
 12 阿部 欽亮
 13 渡邊 奉昭
 14 坂下 菊男
 15 古土井 悠
 16 明石 俊治