

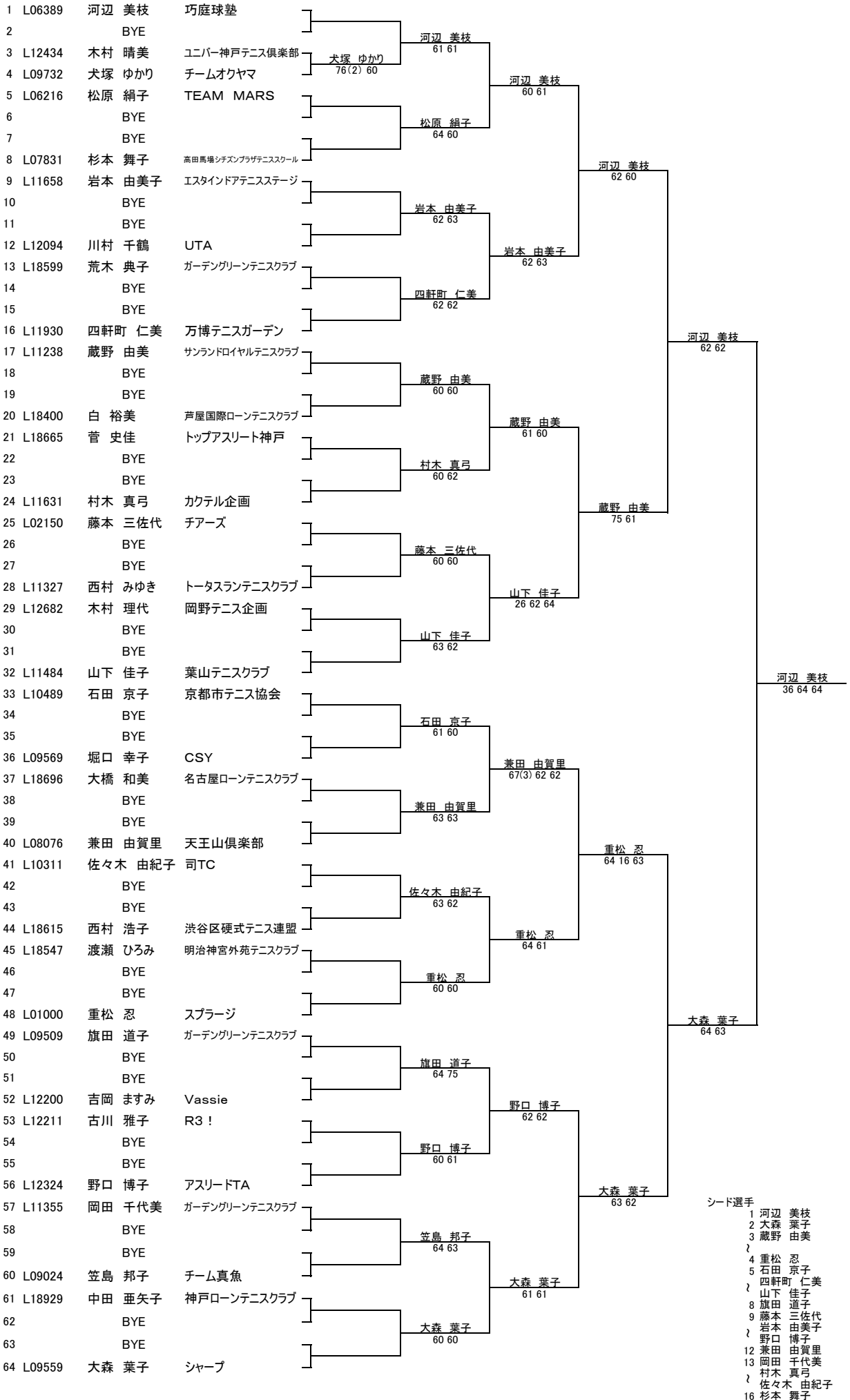
女子40歳シングルス

| | | | | | | | | | |
|----|--------|--------|------------------|--------|-------|--------|-------|-------|----------|
| 1 | L12662 | 笹原 夕子 | ヴァルブランシュテニスクラブ | 笹原 夕子 | W.O | 笹原 夕子 | 63 63 | 笹原 夕子 | 75 62 |
| 2 | L12209 | 照井 亜希子 | アクティブテニスアカデミー | | | | | | |
| 3 | L11964 | 濱田 美由紀 | JBG | 中野 利香 | 64 60 | 中野 利香 | 62 61 | 笹原 夕子 | 64 46 75 |
| 4 | L11369 | 中野 利香 | ノアインドアステージ | | | | | | |
| 5 | L12716 | 藤村 実加 | ハローズ津インドアテニススクール | 藤村 実加 | 61 64 | 藤村 実加 | 62 61 | 笹原 夕子 | 64 46 75 |
| 6 | L12283 | 森田 牧子 | 立川市テニス連盟 | | | | | | |
| 7 | L18333 | 岩井 敦子 | カラバッシュテニスクラブ | 一花 政子 | 62 60 | 一花 政子 | 62 61 | 笹原 夕子 | 64 46 75 |
| 8 | L12513 | 一花 政子 | 帝人松山テニスクラブ | | | | | | |
| 9 | L12112 | 譽田 馨子 | 墨田区庭球協会 | 川北 敦子 | 63 60 | 川北 敦子 | 61 63 | 磯奥 詞子 | 46 75 63 |
| 10 | L11922 | 川北 敦子 | アイ・テニスクラブ | | | | | | |
| 11 | L11957 | 三嶋 亜季 | COSANA | 三嶋 亜季 | 61 62 | 三嶋 亜季 | 62 62 | 磯奥 詞子 | 46 75 63 |
| 12 | L11780 | 岩本 淳子 | ヴァルブランシュテニスクラブ | | | | | | |
| 13 | L12252 | 谷岡 ゆかり | ふくいTC | 山下 奈美子 | 64 75 | 山下 奈美子 | 62 62 | 磯奥 詞子 | 46 75 63 |
| 14 | L18861 | 山下 奈美子 | ハードボールテニス | | | | | | |
| 15 | L12576 | 竹内 真由美 | カラバッシュテニスクラブ | 磯奥 詞子 | 61 60 | 磯奥 詞子 | 62 62 | 磯奥 詞子 | 46 75 63 |
| 16 | L10954 | 磯奥 詞子 | Y'ours Kobe 05 | | | | | | |

シード選手

- 1 笹原 夕子
- 2 磯奥 詞子
- 3 藤村 実加
- 4 岩本 淳子

女子50歳シングルス



女子55歳シングルス

| | | | | | | | | | |
|----|--------|--------|-----------------|--------|-------------|--------|----------|--|--|
| 1 | L12414 | 角 元子 | 芦屋国際ローンテニスクラブ | | | | | | |
| 2 | | BYE | | | | | | | |
| 3 | L04569 | 田中 恵美子 | Vassie | 田中 恵美子 | 64 60 | 角 元子 | 60 61 | | |
| 4 | L12573 | 野崎 千代美 | STT | | | | | | |
| 5 | L10966 | 加藤 純子 | チェリーテニスクラブ | 加藤 純子 | 64 63 | 角 元子 | 60 60 | | |
| 6 | L09562 | 本多 恵子 | 阪急仁川T・C | | | 藤城 治美 | 61 63 | | |
| 7 | | BYE | | | | | | | |
| 8 | L04893 | 藤城 治美 | ふくいテニスクラブ | | | | | | |
| 9 | L10164 | 高木 佳子 | ダンロップテニススクール | | | 角 元子 | 61 62 | | |
| 10 | | BYE | | | | | | | |
| 11 | L08182 | 井上 典子 | サンランドロイヤルテニスクラブ | 井上 典子 | 63 63 | | | | |
| 12 | L07126 | 都出 淳子 | トップアスリート神戸 | 井上 典子 | 63 67(4) 63 | 若竹 智佳恵 | 61 62 | | |
| 13 | L10893 | 山尾 しおり | TEAM RIN | | | | | | |
| 14 | L12666 | 吉岡 京子 | 彦根グリーンTC | 吉岡 京子 | 75 60 | 若竹 智佳恵 | 62 61 | | |
| 15 | | BYE | | | | | | | |
| 16 | L04489 | 若竹 智佳恵 | テニスプラザ尼崎 | | | | | | |
| 17 | L11409 | 井上 尚美 | 鎌倉宮カントリーT・C | | | 角 元子 | 62 62 | | |
| 18 | | BYE | | | | | | | |
| 19 | L11503 | 飯塚 知子 | 姫路書写テニスコート | 飯塚 知子 | 60 62 | | | | |
| 20 | L18597 | 山本 紀美代 | 相川テニスプラザ | | | 井上 尚美 | 60 62 | | |
| 21 | L12058 | 坂本 宏美 | 国立スポーツ科学センター | | | | | | |
| 22 | | BYE | | | | 松澤 登喜子 | 62 60 | | |
| 23 | | BYE | | | | | | | |
| 24 | L09454 | 松澤 登喜子 | NPO法人忠岡町庭球連盟 | | | | | | |
| 25 | L02936 | 幅 明美 | 川崎重工 | | | 井上 尚美 | 62 75 | | |
| 26 | | BYE | | | | | | | |
| 27 | L10197 | 徳田 聡美 | 宝塚パブリックローンTC | 徳田 聡美 | 60 61 | | | | |
| 28 | L18457 | 河内 順子 | R3! | | | 幅 明美 | 63 61 | | |
| 29 | L01536 | 北陸 淑子 | ちーむとつぱがん | 北陸 淑子 | 60 62 | | | | |
| 30 | L09455 | 小川 潮美 | サンランドロイヤル | | | 北陸 淑子 | W.O. | | |
| 31 | | BYE | | | | | | | |
| 32 | L03420 | 北山 乃梨子 | 京都市テニス協会 | | | | | | |
| 33 | L00197 | 松村 陽紀 | ライトテニスサークル | | | 角 元子 | 61 62 | | |
| 34 | | BYE | | | | | | | |
| 35 | L18451 | 今井 雅美 | 泉大津ロイヤルテニスクラブ | 今井 雅美 | 61 63 | 松村 陽紀 | 62 62 | | |
| 36 | L12072 | 尾家 千明 | チームゴッチ | | | | | | |
| 37 | L08268 | 浅井 千草 | 覚王山テニスクラブ | 尾崎 順子 | 63 61 | 松村 陽紀 | 61 62 | | |
| 38 | L10228 | 尾崎 順子 | 泉大津ロイヤルテニスクラブ | | | 加藤 明美 | 63 76(4) | | |
| 39 | | BYE | | | | | | | |
| 40 | L04511 | 加藤 明美 | グラウンドスラム | | | | | | |
| 41 | L10661 | 西村 美早子 | 星和高原テニスクラブ | | | 松村 陽紀 | 64 26 75 | | |
| 42 | | BYE | | | | | | | |
| 43 | | BYE | | | | | | | |
| 44 | L10224 | 角 弘美 | Eldo. ra. do | | | 花房 りり子 | 62 61 | | |
| 45 | L08476 | 矢野 真弓 | ユニバー神戸テニス倶楽部 | 矢野 真弓 | 63 64 | | | | |
| 46 | L11166 | 石橋 則子 | 永岡庭球道場 | | | 花房 りり子 | 61 60 | | |
| 47 | | BYE | | | | | | | |
| 48 | L00761 | 花房 りり子 | ガーデングリーンテニスクラブ | | | | | | |
| 49 | L08059 | 山川 知枝 | 芦屋国際ローンテニスクラブ | | | 粉川 弘子 | 63 60 | | |
| 50 | | BYE | | | | | | | |
| 51 | L05047 | 竹村 純恵 | 茨木サニータウンTC | 竹村 純恵 | 61 36 62 | 山川 知枝 | 61 63 | | |
| 52 | L10945 | 中谷 悦子 | 岡山ローンテニスクラブ | | | | | | |
| 53 | L04646 | 市村 祐子 | 阪急仁川テニスクラブ | 亀井 清香 | 62 60 | 山川 知枝 | 62 61 | | |
| 54 | L18908 | 亀井 清香 | 阪急仁川テニスクラブ | | | 亀井 清香 | W.O. | | |
| 55 | | BYE | | | | | | | |
| 56 | L12173 | 原田 佳江 | TEAM MARS | | | | | | |
| 57 | L12475 | 片山 永子 | 野崎スポーツ | | | 粉川 弘子 | 60 61 | | |
| 58 | | BYE | | | | | | | |
| 59 | L11518 | 司馬 恭子 | T. Volcano | 司馬 恭子 | 75 61 | | | | |
| 60 | L03642 | 清水 まゆみ | 荏原SSC | 司馬 恭子 | 76(3) 64 | 粉川 弘子 | W.O. | | |
| 61 | L09215 | 渋谷 英津子 | アイテニスクラブ | 上野 恭子 | 64 64 | | | | |
| 62 | L18637 | 上野 恭子 | T. Volcano | | | 粉川 弘子 | 60 60 | | |
| 63 | | BYE | | | | | | | |
| 64 | L02865 | 粉川 弘子 | AAA | | | | | | |

- シート選手
- 角 元子
 - 粉川 弘子
 - 花房 りり子
 - 井上 尚美
 - 山川 知枝
 - 北山 乃梨子
 - 松村 陽紀
 - 若竹 智佳恵
 - 高木 佳子
 - 加藤 明美
 - 幅 明美
 - 原田 佳江
 - 西村 美早子
 - 藤城 治美
 - 片山 永子
 - 松澤 登喜子

女子60歳シングルス

| | | | | | | | |
|----|--------|--------|-----------------|--------|-------|-------------|----------|
| 1 | L00081 | 阿部 睦子 | テニスショップNAWA | | | | |
| 2 | | BYE | | | | | |
| 3 | L00677 | 酒匂 千嘉子 | 豊中テニスクラブ | | 阿部 睦子 | 62 60 | |
| 4 | L10697 | 三村 智子 | ガーデングリーンテニスクラブ | 三村 智子 | | 62 16 61 | |
| 5 | L09123 | 森田 優子 | サンランドロイヤルテニスクラブ | 上村 千恵子 | | | 阿部 睦子 |
| 6 | L02136 | 上村 千恵子 | 和歌山インドアTC | 上村 千恵子 | | 26 64 75 | 63 61 |
| 7 | L11939 | 金丸 順子 | ガーデングリーンテニスクラブ | 新谷 茂子 | | | |
| 8 | L06049 | 新谷 茂子 | 田園テニスクラブ | | | 63 62 | |
| 9 | L03938 | 中井 佳代子 | 和歌山グリーンテニスクラブ | 中井 佳代子 | | | 阿部 睦子 |
| 10 | L10671 | 山本 絹代 | トップランテニスカレッジ石守 | 中井 佳代子 | | 61 64 | 61 63 |
| 11 | L12518 | 濱 真知子 | 香里グリーンTC | 濱 真知子 | | 60 60 | |
| 12 | L02758 | 廣瀬 純子 | 明治神宮外苑テニスクラブ | | | 76(3) 62 | |
| 13 | L10077 | 池原 比登美 | パブリックテニス宝ヶ池 | 二神 陽子 | | | 中井 佳代子 |
| 14 | L08628 | 二神 陽子 | TEAM MARS | | | 62 62 | 61 62 |
| 15 | L07424 | 元地 美子 | KPI | 古久保 マリ | | | |
| 16 | L08828 | 古久保 マリ | 野あざみ | | | 60 60 | |
| 17 | L12595 | 猪俣 啓子 | サンランドロイヤルテニスクラブ | 猪俣 啓子 | | | 阿部 睦子 |
| 18 | L12727 | 山本 博子 | 神戸製鋼所 | 猪俣 啓子 | | 62 62 | 61 64 |
| 19 | L05422 | 樋口 園子 | 奈良国際テニスクラブ | 樋口 園子 | | 62 60 | |
| 20 | L10418 | 黒木 邦子 | クラレスポーツプラザ宝塚 | | | 61 64 | |
| 21 | L08183 | 住野 幸美 | 池田テニスクラブ | 土屋 純子 | | | 坪井 貴美子 |
| 22 | L11244 | 土屋 純子 | 中モズローンテニスクラブ | 坪井 貴美子 | | 67(5) 63 63 | 64 63 |
| 23 | L12400 | 兼頼 知子 | 美原の森テニスガーデン | 坪井 貴美子 | | 60 62 | |
| 24 | L10539 | 坪井 貴美子 | 鶴見緑地MTS | | | W.O | |
| 25 | L00885 | 中村 直子 | サンランドロイヤルテニスクラブ | 中村 直子 | | | 山下 美智恵 |
| 26 | L18670 | 上雲地 裕子 | HOS花園スタジアム | 中村 直子 | | 60 61 | 46 64 63 |
| 27 | L08368 | 佐藤 伊津子 | TEAM MARS | 竹内 篤子 | | 60 62 | |
| 28 | L12587 | 竹内 篤子 | AtoZ | | | W.O | シード選手 |
| 29 | L10925 | 中村 千代 | ル・クールTA神戸 | 佐藤 博子 | | | 1 阿部 睦子 |
| 30 | L06590 | 佐藤 博子 | 鎌倉ローンテニス倶楽部 | | | 60 63 | 2 山下 美智恵 |
| 31 | L08574 | 小林 敬子 | 田柄テニスクラブ | 山下 美智恵 | | | 3 中井 佳代子 |
| 32 | L07322 | 山下 美智恵 | 横浜ガーデンテニスクラブ | | | 60 60 | 4 坪井 貴美子 |

- 5 猪俣 啓子
- 6 中村 直子
- 7 古久保 マリ
- 8 新谷 茂子

女子65歳シングルス

| | | | | | | | | | |
|----|--------|--------|-----------------|--------|----------|--|--|--|-------------|
| 1 | L00726 | 土屋 章子 | ヴァルブランシュテニスクラブ | | | | | | |
| 2 | | BYE | | | | | | | |
| 3 | L11342 | 香川 知恵子 | 奈良国際テニスクラブ | 村尾 厚子 | 60 60 | | | | |
| 4 | L12504 | 村尾 厚子 | チームメイ | | 61 62 | | | | |
| 5 | L06157 | 岡野 光子 | ハロースポーツ | 谷口 恵里子 | 60 60 | | | | |
| 6 | L04776 | 谷口 恵里子 | サンランドロイヤルテニスクラブ | | 60 60 | | | | |
| 7 | L10934 | 西浦 順子 | 奈良国際テニスクラブ | 原 百代 | 61 61 | | | | |
| 8 | L00013 | 原 百代 | テニスクラブART | | 61 63 | | | | |
| 9 | L08901 | 中村 香苗 | マイ・ロード | | | | | | 土屋 章子 |
| 10 | | BYE | | | | | | | 67(7) 64 62 |
| 11 | L02904 | 小林 のり子 | 神崎テニスカレッジ | 伊藤 由美子 | 61 61 | | | | |
| 12 | L09401 | 伊藤 由美子 | 東京グリーンテニスクラブ | | W.O | | | | |
| 13 | L12296 | 四俵 孝子 | 森林ロングウッドテニスクラブ | 柏本 照子 | 61 60 | | | | |
| 14 | L06222 | 柏本 照子 | BIWA.TC | | 61 60 | | | | |
| 15 | | BYE | | | | | | | |
| 16 | L00061 | 丹野 邦子 | 鎌倉宮カントリーTC | | | | | | |
| 17 | L00790 | 黒田 君枝 | TEAM MARS | 黒田 君枝 | 61 62 | | | | |
| 18 | L07541 | 倉地 京子 | 岡山ローンテニスクラブ | | 61 62 | | | | |
| 19 | L18858 | 中濱 愛子 | アズテニス | 諸江 博子 | 61 61 | | | | |
| 20 | L07884 | 諸江 博子 | 霧ヶ丘アップT.A | | 61 62 | | | | |
| 21 | L04723 | 寺本 協子 | 名古屋ローンテニス倶楽部 | 山下 博美 | 36 64 64 | | | | |
| 22 | L00074 | 山下 博美 | ACE.T.C | | 61 63 | | | | |
| 23 | | BYE | | | | | | | |
| 24 | L00767 | 北澤 優子 | 奈良国際テニスクラブ | | | | | | |
| 25 | L02652 | 中村 規子 | 宝塚パブリックローンT. C | 池村 光枝 | 62 61 | | | | |
| 26 | L09009 | 池村 光枝 | 神戸ローンテニスクラブ | | W.O | | | | |
| 27 | L05917 | 赤瀬 みや子 | ファミリークラブ | 赤瀬 みや子 | 62 61 | | | | |
| 28 | L05569 | 新井 和江 | ミナミグリーンT.C | | 64 61 | | | | |
| 29 | L02604 | 大我 みよ子 | 神戸ローンテニスクラブ | 大我 みよ子 | 64 62 | | | | |
| 30 | L04068 | 寺坂 玲子 | 箕面市テニス協会 | | 64 62 | | | | |
| 31 | | BYE | | | | | | | |
| 32 | L01928 | 中島 小波 | 明治神宮外苑テニスクラブ | | | | | | |

- シード選手
- 1 土屋 章子
 - 2 中島 小波
 - 3 北澤 優子
 - 4 中村 香苗
 - 5 丹野 邦子
 - 6 中村 規子
 - 7 原 百代
 - 8 黒田 君枝

女子70歳シングルス

| | | | | | | | | |
|-----|----|--------|--------|-----------------|---|-------------------|---|-------------------|
| 1 | 1 | L04305 | 高原 米子 | 足柄ローンテニスクラブ | } | 高原 米子 61 76(1) | } | 高原 米子 16 64 62 |
| | 2 | | BYE | | | | | |
| | 3 | L07451 | 吉谷川 純子 | 千歳テニス協会 | } | } | } | } |
| | 4 | L12035 | 垺和 友望 | 芦屋国際ローンテニスクラブ | | | | |
| | 5 | L09352 | 尾間 利恵 | 高岡ロイヤルテニスクラブ | } | } | } | } |
| | 6 | L08190 | 長尾 章子 | トップステイ | | | | |
| | 7 | L03538 | 小林 直子 | 関町ローンテニスクラブ | } | } | } | } |
| | 8 | L01158 | 高橋 伶子 | 大阪ロイヤル | | | | |
| 5~8 | 9 | L00849 | 渡邊 慶子 | 芦屋国際ローンテニスクラブ | } | } | } | } |
| | 10 | | BYE | | | | | |
| | 11 | L05460 | 真鍋 泰子 | チーム真魚 | } | } | } | } |
| | 12 | L08850 | 永井 早智子 | チーム ウエンズ | | | | |
| | 13 | L00879 | 仁木 百子 | 徳島ローンテニスクラブ | } | } | } | } |
| | 14 | L01602 | 田中 ミナ子 | 夢見ヶ崎ローンテニスクラブ | | | | |
| | 15 | L11191 | 松本 年子 | 香里グリーンテニスクラブ | } | } | } | } |
| | 16 | L00794 | 久保田 哲子 | 新日鉄住金八幡 | | | | |
| 5~8 | 17 | L00807 | 山下 英子 | 新日鉄住金八幡 | } | } | } | } |
| | 18 | | BYE | | | | | |
| | 19 | L00880 | 角原 京子 | 岡大教職員 | } | } | } | } |
| | 20 | L01112 | 近藤 茂代 | ふくいテニスクラブ | | | | |
| | 21 | L10167 | 須藤 敬子 | 浜大津T. C | } | } | } | } |
| | 22 | L11140 | 横山 玲子 | 京王テニスクラブ | | | | |
| | 23 | | BYE | | } | } | } | } |
| | 24 | L00131 | 前澤 幸江 | 明治神宮外苑テニスクラブ | | | | |
| 3~4 | 25 | L00416 | 栗原 郁子 | 札幌LTC | } | } | } | } |
| | 26 | L11259 | 塩澤 芳子 | 奈良国際テニスクラブ | | | | |
| | 27 | L06787 | 村上 久美子 | 大正セントラルテニスクラブ目白 | } | } | } | } |
| | 28 | L04487 | 板野 陽子 | ガーデングリーンテニスクラブ | | | | |
| | 29 | L08715 | 足立 陽子 | 奈良国際テニスクラブ | } | } | } | } |
| | 30 | L08202 | 柴田 一恵 | 明治神宮外苑テニスクラブ | | | | |
| | 31 | | BYE | | } | } | } | } |
| | 32 | L00609 | 森川 和子 | 名古屋ローンテニス倶楽部 | | | | |

渡邊 慶子

75 62

渡邊 慶子

61 61

真鍋 泰子

76(3) 67(4) 64

渡邊 慶子

63 62

田中 ミナ子

76(0) 76(5)

久保田 哲子

62 63

久保田 哲子

62 61

近藤 茂代

63 75

近藤 茂代

26 62 62

近藤 茂代

W.O

近藤 茂代

61 61

須藤 敬子

61 61

須藤 敬子

61 64

近藤 茂代

64 64

栗原 郁子

61 62

栗原 郁子

62 26 62

板野 陽子

76(3) 62

栗原 郁子

62 60

足立 陽子

60 62

足立 陽子

46 63 76(3)

シード選手

1 高原 米子

2 森川 和子

3 渡邊 慶子

}

4 前澤 幸江

5 山下 英子

}

久保田 哲子

栗原 郁子

8 高橋 伶子

女子75歳シングルス

| | | | | | | | |
|-----|----|--------|--------|----------------|---|--------|-------------|
| 1 | 1 | L00160 | 手塚 美智子 | 明治神宮外苑テニスクラブ | } | 手塚 美智子 | 61 63 |
| | 2 | | BYE | | | | |
| | 3 | L03057 | 高橋 洋子 | 相模原グリーンテニスクラブ | } | 高橋 洋子 | 62 76(4) |
| | 4 | L00795 | 藤田 信子 | FKTC | | | |
| 3~4 | 5 | L00114 | 沼 幸子 | 明治神宮外苑テニスクラブ | } | 鬼頭 すま | 64 67(1) 63 |
| | 6 | | BYE | | | | |
| | 7 | L02654 | 中村 町子 | 大津テニスクラブ | } | 鬼頭 すま | 62 64 |
| | 8 | L06875 | 鬼頭 すま | 森林ロングウッドテニスクラブ | | | |
| | 9 | L09398 | 浅利 康子 | 福山ロイヤルテニスクラブ | } | 島野 和子 | 62 60 |
| | 10 | L09307 | 島野 和子 | 芦屋国際ローンテニスクラブ | | | |
| | 11 | L00157 | 南井 多恵子 | 江戸川台テニスクラブ | } | 深水 幹子 | 63 63 |
| 3~4 | 12 | L02521 | 深水 幹子 | 長住テニスクラブ | | | |
| | 13 | L00353 | 新藤 梢 | 新札幌テニスクラブ | } | 新藤 梢 | 61 61 |
| | 14 | L05953 | 東島 玲子 | ファミリークラブ | | | |
| | 15 | | BYE | | } | 稲垣 寿恵子 | 63 62 |
| 2 | 16 | L03445 | 稲垣 寿恵子 | 市ヶ尾テニスクラブ | | | |

シード順位

- 1 手塚 美智子
- 2 稲垣 寿恵子
- 3 沼 幸子
- 4 深水 幹子